

Radiadores toalleros mixtos: agua+resistencia eléctrica

Radiadores toalleros mixtos

¿CÓMO SE INSTALA LA RESISTENCIA?

¿HACEN FALTA OTROS ACCESORIOS?

Las resistencias eléctricas deben ir siempre instaladas por uno de los dos orificios inferiores del toallero, verticalmente, con la punta hacia arriba y el cable de alimentación hacia abajo.

La resistencia eléctrica se suministra con dos "T" de 1/2" y con un tapón ciego de 1/2" cromado. **NO SE REQUIERE DE NINGÚN OTRO ACCESORIO.**

Las "T" son de color blanco en las resistencias de color blanco, y cromadas en las resistencias de color cromado.

¿CÓMO SE ESCOGE LA RESISTENCIA?

IRSAP ofrece cuatro potencias de resistencia: 300W, 400W, 700W y 1000W.

El modelo a utilizar va en función, única y exclusivamente, de la medida del toallero y de su capacidad. En la tabla de cada toallero se indica la potencia idónea.

ES MUY IMPORTANTE ESCOGER LA RESISTENCIA EN FUNCIÓN DE DICHA TABLA, DE LO CONTRARIO, NO SE GARANTIZA EL CORRECTO FUNCIONAMIENTO DEL RADIADOR.

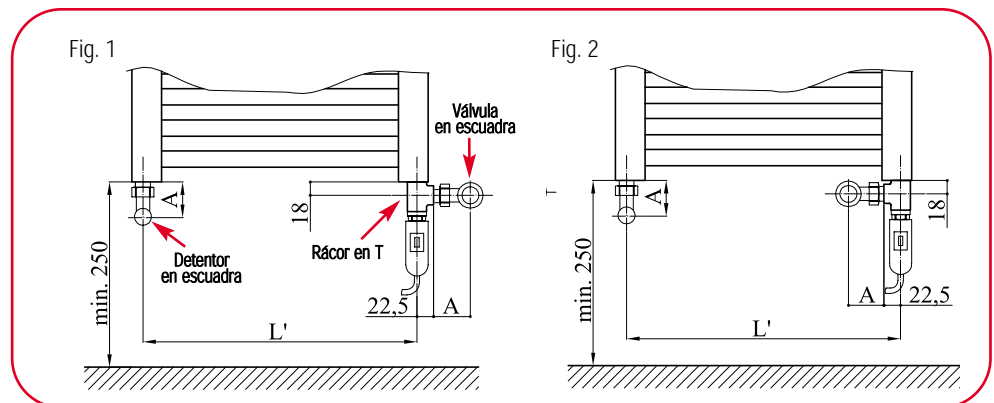
INSTRUCCIONES Y ESQUEMAS DE INSTALACIÓN

Para el montaje se debe utilizar la conexión a tres vías en T (Código ATRACTFMF) que puede hacer variar las cotas de la conexión hidráulica, como se indica en el esquema indicado (fig. 1 y 2).

ENTRE-EJE HIDRÁULICO CON RÁCOR EN T

L' = Entre-eje hidráulico radiador

A = 41÷44 mm. Espacio válvula en escuadra



ENTRE-EJE HIDRÁULICO CON 2 RÁCORES EN T

Para un mejor resultado estético se aconseja montar en la otra conexión del radiador una segunda conexión en "T" con tapón ciego (fig 3 y 4).

L' = Entre-eje hidráulico radiador

A = 41÷44 mm. Espacio válvula en escuadra

