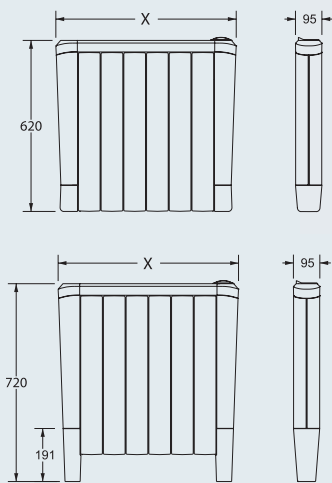


TAR-DR

Con granulado de magnetita



Gama comercial

Datos técnicos	TAR 375-DR	TAR 500-DR	TAR 625-DR	TAR 750-DR	TAR 1000-DR	TAR 1250-DR	TAR 1500-DR
Potencia nominal (W)	375	500	625	750	1.000	1.250	1.500
Ancho X (mm)	406	488,4	570,8	653,2	818	982,8	1147,6

Gama especial

TAR 875-DR	TAR 1125-DR	TAR 1375-DR
875	1.125	1.375
832,3	900,4	1065,5

Modelo TAR-DR

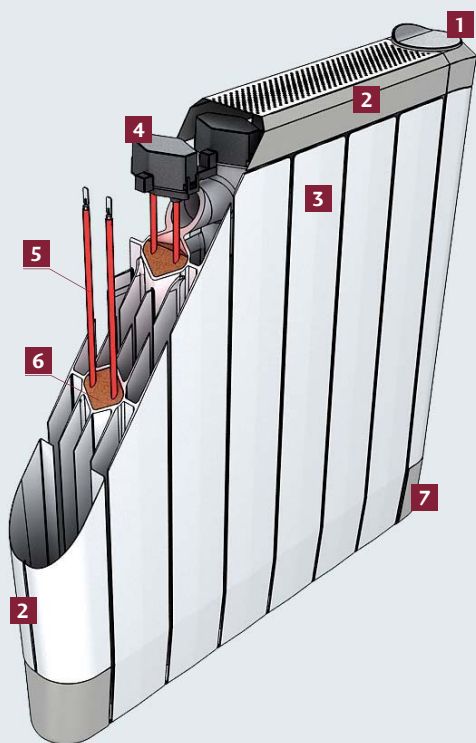
Fabricado con granulado de magnetita de alta densidad (componente usado para los bloques acumuladores), convierte a este producto en el primer Emisor Termoeléctrico con capacidad acumuladora, capaz de mantener su rendimiento durante un largo periodo aún después de haber sido apagado.

Modelo compatible con instalación de racionalizador de potencia GP-40 y central domótica multifunción CDM-07 (ver apartado Domótica y gestión. Página 46).

Características:

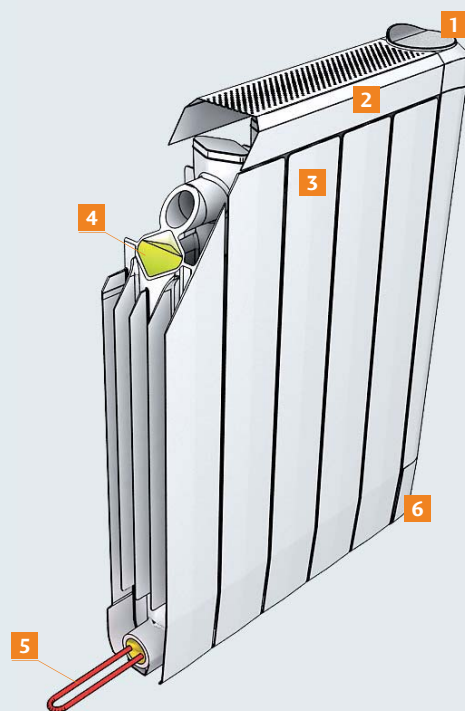
- Equipado de serie con receptor de infrarrojos.
- Amplia gama compuesta por 10 potencias.
- Panel de mandos digital posicionado en la parte superior, equipado con un display de fácil lectura.
- Rejilla superior y carenados laterales en acero lacado, y esquinera superior e inferior en ABS inyectado.
- Dimensiones reducidas con un perfil de solo 9,5 cm.
- Sistema exclusivo de gestión de la temperatura ambiente, con control por modulación de longitud de impulsos.
- Fijación a la pared con sistema antivuelco.
- Elegante combinación de colores que le proporciona una estética moderna y elegante.

TAR. Materiales y Componentes



TAR DR

- | | |
|---|--|
| 1 | Control electrónico y digital |
| 2 | Carenados superior y laterales en acero lacado |
| 3 | Modulos de Aluminio inyectado |
| 4 | Protector de conexión eléctrica en ABS inyectado |
| 5 | Resistencias de acero (una por modulo) |
| 6 | Granulado de magnetita |
| 7 | Esquineras en ABS inyectado |



TAR ED

- | | |
|---|--|
| 1 | Control electrónico y digital |
| 2 | Carenados superior y laterales en acero lacado |
| 3 | Modulos de Aluminio inyectado |
| 4 | Fluido termoportador de alta densidad |
| 5 | Resistencia de acero |
| 6 | Esquineras en ABS inyectado |

KIT Sistema de apoyo AT-01 (accesorio opcional)

Opcionalmente el TAR puede ser equipado por un exclusivo y atractivo Kit de apoyo al suelo que facilitará su colocación en paredes que por fragilidad en la construcción o en su composición precisen de un apoyo complementario.

Conjunto robusto, fabricado en ABS inyectado.



Sistema de control IC-03 IR (accesorio opcional) (ver pág.48)

El Emisor TAR incorpora de serie un receptor de infrarrojos compatible con el mando IC-03 IR, un accesorio adicional que aumenta las prestaciones del producto:

- Programación horaria, diaria y semanal.
- Almacenamiento de diferentes programas.
- Permite modificar la temperatura de consigna a distancia.
- Termómetro de ambiente.



Estética innovadora

La elegancia entra en el mundo de la calefacción a través del Emisor TAR. Un producto de reducido tamaño que destaca por su aspecto compacto y la suavidad de sus líneas.

Producto con un nivel alto en sus acabados, la calidad puede observarse en cada uno de sus componentes: disposición de los módulos, tratamiento de la rejilla superior, zona de control, esquineras y sistema de apoyo.

Fabricado con materiales de primera calidad, su estética es apta para todo tipo de ambientes.

Panel de control ergonómico

Se ha buscado la zona más visible y accesible, desde el punto de vista ergonómico, para situar el panel de mandos, consiguiendo así máxima visibilidad y comodidad durante su utilización.

Completa su funcionalidad el intuitivo interfaz, capaz de adaptarse a los diversos hábitos domésticos a través de opciones como:

- Función On/Off (Encendido/Apagado)
- Selección de la temperatura en un rango de 5 a 35 °C
- Bloqueo de controles
- Función On/Off Display
- Función Remoto/Local (la función Remoto requiere Mando programador IC-03 IR)

La precisión del control electrónico optimiza el consumo garantizando así un uso eficiente y responsable de la calefacción. La energía eléctrica es un bien que administrado correctamente nos aporta Confort de una manera económica y limpia.

Un emisor, dos estéticas

EV Confort presenta una característica novedosa en este tipo de producto al incorporar un kit opcional (AT-01) que no solo consigue reforzar su instalación, sino que consigue además dar al producto una personalidad diferenciadora.

Una vez seleccionado el emisor TAR por sus elevadas prestaciones, podremos personalizar su aspecto optando por dos soluciones estéticas: un volumen compacto adosado a la pared, o la sutil elegancia de un modelo apoyado sobre el suelo.

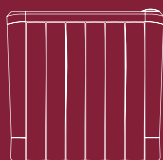
Máximas prestaciones con tecnología de vanguardia

Incorpora para la gestión de la temperatura ambiente un exclusivo dispositivo electrónico de última generación, denominado control por modulación de longitud de impulsos. La sonda del termostato mide periódicamente la temperatura ambiente y la compara con la temperatura seleccionada, ajustando y programando automáticamente el tiempo de funcionamiento necesario para igualarla o mantenerla. En ambos casos garantiza una precisión extraordinaria que optimiza y reduce el consumo eléctrico.

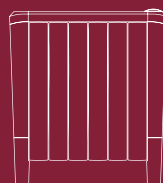


TAR

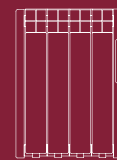
TAR



TAR + AT01



REA-ED



tablas técnicas

EMISORES TERMOELÉCTRICOS. Gama Comercial TAR-DR (pág.10)

Datos técnicos	TAR 375-DR	TAR 500-DR	TAR 625-DR	TAR 750-DR	TAR 1000-DR	TAR 1250-DR	TAR 1500-DR
Potencia nominal (W)	375	500	625	750	1.000	1.250	1.500
Intensidad absorbida (A)	1,6	2,2	2,7	3,3	4,3	5,4	6,5
Tensión nominal (V)/Frecuencia (Hz)	— 230 V / 50 Hz —						
Capacidad de emisión máxima (Kcal)	7.740	10.320	12.900	15.480	20.640	25.800	30.960
Capacidad de emisión (Kcal/h)	323	430	538	645	860	1.075	1.290
Nº Elementos	3	4	5	6	8	10	12
Ancho (mm)	406	488,4	570,8	653,2	818	982,8	1.147,6
Alto (mm)	— 620 —						
Alto incluido KIT AT-01 (mm)	— 720 —						
Profundidad (mm)	— 95 —						
Peso	10	13	16	19	24	30	35

Se sirven solamente bajo pedido Gama Especial TAR-DR

TAR 875-DR	TAR 1125-DR	TAR 1375-DR
875	1.125	1.375
3,8	4,9	6
— 230 V / 50 Hz —		
18.072	23.232	28.392
753	968	1.183
7	9	11
753,6	900,4	1065,2
— 620 —		
— 720 —		
— 95 —		
21	27	32