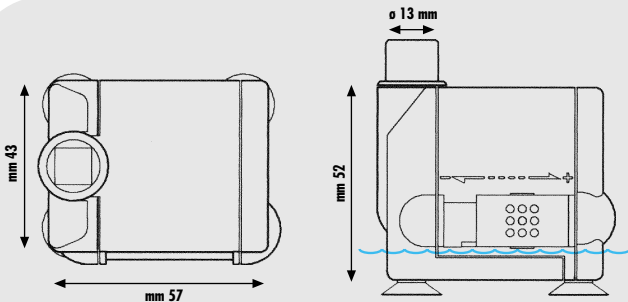




MICRA MICRA PLUS



MICRA • SPOTTY
12 Volt



The primary feature of these pumps is that the suction inlet is made from its bottom, which permits optimum operation even with very low water levels.

Das Hauptmerkmal dieser Pumpen ist die Ansaugung von unten, die auch bei geringem Wasservolumen eine optimale Funktion gewährleistet.

La principale caractéristique de ces pompes est l'aspiration par le bas qui permet le fonctionnement optimal même avec des volumes d'eau très réduits.

El rasgo más destacado de estas bombas es que aspira desde abajo, con lo que su funcionamiento resulta inmejorable, incluso en volúmenes de agua muy bajos.

Caratteristica primaria di queste pompe è l'aspirazione dal basso che permette il funzionamento ottimale anche in volumi d'acqua molto ridotti.

MICRA/MICRA PLUS are two fully submersible pumps driven by a permanent magnet type synchronous motor. MICRA/MICRA PLUS are fitted with an interchangeable sponge filter and have variable flow regulation through a five way tap. MICRA/MICRA PLUS can be connected to rigid piping with a 13 mm inside diameter, or through the adapter supplied standard, to flexible hose of 12 mm. inside diameter. It is also possible to connect them with 9 mm flexible hose and 10 mm. rigid pipe thanks to the optional special adapter.

The bottom suction system enables MICRA/MICRA PLUS to operate in conditions of very scarce quantities of water.

MICRA/MICRA PLUS sind zwei komplette eintauchbare Pumpen, die von einem Synchronmotor mit Dauermagnet angetrieben werden. Ausgestattet mit Filter in austauschbarem Schwamm-Material, arbeiten MICRA/MICRA PLUS mit einstellbarer Förderleistung über einen Hahn mit fünf Positionen. MICRA/MICRA PLUS koennen an starre Rohre von 13 mm Durchmesser angeschlossen werden oder auch über den als Standardausstattung mitgelieferten Adapter an biegsame Schläuche mit Innendurchmesser 12 mm.

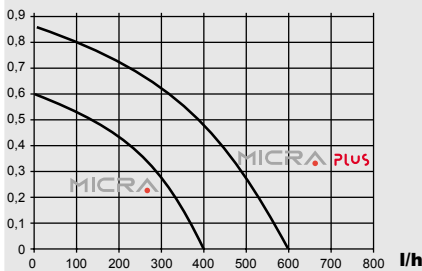
Dank einem als Optional erhältlichen Spezial-Adapter besteht außerdem die Möglichkeit, einen Anschluß an biegsame Schläuche mit Innendurchmesser 9 mm und starre Rohre von 10 mm vorzunehmen. Das Ansaugsystem von unten ermöglicht den Betrieb von MICRA/MICRA PLUS auch bei sehr geringen Wassermengen.

MICRA/MICRA PLUS sont deux pompes totalement submersibles actionnées par un moteur synchrone à aimant permanent. Munies d'un filtre en éponge interchangeable, MICRA/MICRA PLUS a la possibilité de régler le débit au moyen d'un robinet à 5 positions. MICRA/MICRA PLUS peuvent être raccordés à des tuyaux rigides d'un diamètre interne de 13 mm ou bien, à travers l'adaptateur standard fourni, à des tuyaux flexibles d'un diamètre interne de 12 mm. On peut également les raccorder à des tuyaux flexibles d'un diamètre interne de 9 mm et à des tuyaux rigides de 10 mm grâce à un adaptateur spécial en option. Le système d'aspiration par le bas permet de faire fonctionner les pompes MICRA/MICRA PLUS même avec des quantités d'eau très réduites.

MICRA/MICRA PLUS son bombas totalmente sumergibles que funcionan con un motor sincrónico de magnete permanente. Están dotadas de filtro de esponja intercambiable, y es posible regular su caudal mediante una llave de cinco posiciones. MICRA/MICRA PLUS se empalman a tubos rígidos de 13 mm. de diámetro, o mediante el adaptador en equipamiento, a tubos flexibles de 12 mm. de diámetro interior. También se pueden unir a tubos flexibles con un diámetro interior de 9 mm. y a tubos rígidos de 10 mm., gracias a un adaptador opcional. El sistema de aspiración ascendente permite que MICRA/MICRA PLUS funcionen con volúmenes pequeños de agua.

MICRA/MICRA PLUS sono due pompe totalmente sommergibili azionate da un motore sincrónico a magnete permanente. Dotate di filtro in spugna intercambiabile, MICRA/MICRA PLUS hanno regolazione variabile della portata attraverso un rubinetto a cinque posizioni. MICRA/MICRA PLUS possono essere collegate a tubi rigidi da 13mm di diametro, oppure attraverso l'adattatore fornito standard, a tubi flessibili di diametro interno di 12mm. E' inoltre possibile il collegamento con tubi flessibili di diametro interno da 9mm e tubi rigidi da 10mm grazie ad uno speciale adattatore optional. Il sistema di aspirazione dal basso rende possibile il funzionamento di MICRA/MICRA PLUS in quantità d'acqua molto ridotte.

H-cm



MICRA	
VOLT 230 ~	VOLT 120 ~
Hz 50	Hz 60
WATT 6	WATT 6
A 0,04	A 0,096
H-m 0,6	Feet 1,9
l/h 400 gph UK 88	gph USA 90

MICRA PLUS	
VOLT 230 ~	VOLT 120 ~
Hz 50	Hz 60
WATT 6,5	WATT 7
A 0,035	A 0,09
H-m 0,85	Feet 2,8
l/h 600 gph UK 132	gph USA 158

MICRA • SP	
VOLT 12 ~	VOLT 12 ~
Hz 50	Hz 60
WATT 18	WATT 18
A 1,6	A 1,7
H-m 0,6 / Feet 1,9	
l/h 400 / gph UK 88 gph USA 90	

